



排污许可证

(副本)

中华人民共和国生态环境部监制

滨州市生态环境局沾化分局印制

持证须知

- 一、本证根据《排污许可管理办法（试行）》及相关文件制定和发放。
- 二、应当生产经营场所内方便公众监督的位置悬挂本证正本。禁止涂改、伪造本证。禁止以出租、出借、买卖或者其他非法方式转让本证。
- 三、本证应当包含持证单位所有纳入排污许可管理的废水和废气排放口，未载明但排放废水和废气的，属于违法行为。
- 四、应当严格按照本证规定的许可事项排放污染物，并严格遵守本证中的各项管理要求。配合县级以上生态环境主管部门的工作人员进行监督检查，如实反映情况并提供有关资料。
- 五、应当在本证有效期届满前三十个工作日内向原核发生态环境主管部门提出延续申请本证，未提出延续申请的，核发生态环境主管部门有权依法注销本证。
- 六、持证单位应当在基本信息、许可事项发生变更以及存在原址改扩建建设项目或者进行排污权交易后按照《排污许可管理办法（试行）》规定的时限及时申请变更本证。
- 七、在排污许可证有效期内，国家和地方污染物排放标准、总量控制要求或者地方人民政府依法制定的限期达标规划、重污染天气应急预案发生变化时，持证单位应及时申请变更排污许可证。

排污许可证 副本



证书编号：913716245965738453001P

单位名称：沾化永浩英杰药业有限公司

注册地址：山东省滨州市沾化区滨海镇耿局村北一公里处

行业类别：化学药品原料药制造

生产经营场所地址：山东省滨州市沾化区滨海镇耿局村北一公里处

统一社会信用代码：913716245965738453

法定代表人（主要负责人）：李申贵

技术负责人：都丰新

固定电话：0543-8602001 移动电话：/

有效期限：自 2021 年 01 月 01 日起至 2025 年 12 月 31 日止

发证机关：（公章）滨州市生态环境局沾化

分局

发证日期：2020 年 12 月 30 日

排污许可证目录

一、排污单位基本情况	1
二、大气污染物排放	1
(一) 排放口	1
(二) 有组织排放许可限值	2
(三) 无组织排放许可条件	5
(四) 特殊情况下许可限值	10
(五) 排污单位大气排放总许可量	12
三、水污染物排放	13
(一) 排放口	13
(二) 排放许可限值	15
四、噪声排放信息	18
五、固体废物排放信息	19
六、环境管理要求	24
(一) 自行监测	24
(二) 环境管理台账记录	35
(三) 执行(守法)报告	36
(四) 信息公开	37
(五) 其他控制及管理要求	38
七、许可证变更、延续记录	38
八、其他许可内容	39
九、附图和附件	40

一、排污单位基本情况

表1 排污单位基本信息表

单位名称	沾化永浩英杰药业有限公司	注册地址	山东省滨州市沾化区滨海镇耿局村北一公里处
邮政编码	256812	生产经营场所地址	山东省滨州市沾化区滨海镇耿局村北一公里处
行业类别	化学药品原料药制造	投产日期	2016-09-03
生产经营场所中心经度	118° 10'	生产经营场所中心纬度	37° 59'
组织机构代码		统一社会信用代码	913716245965738453
技术负责人	都丰新	联系电话	/
所在地是否属于大气重点控制区	是	所在地是否属于总磷控制区	否
所在地是否属于总氮控制区	是	所在地是否属于重金属污染特别排放限值实施区域	是
是否位于工业园区	是	所属工业园区名称	滨海工业园
是否需要改正	否	排污许可证管理类别	重点管理
主要污染物类别	<input checked="" type="checkbox"/> 废气 <input checked="" type="checkbox"/> 废水		
主要污染物种类	<input checked="" type="checkbox"/> 颗粒物 <input checked="" type="checkbox"/> SO ₂ <input type="checkbox"/> NO _x <input checked="" type="checkbox"/> VOCs <input checked="" type="checkbox"/> 其他特征污染物（特征污染物b, 氯化氢,臭气浓度,氨（氨气）, 硫化氢,1, 2-二氯乙烷,甲苯,甲醇,乙酸乙酯,硫酸雾） <input checked="" type="checkbox"/> COD <input checked="" type="checkbox"/> 氨氮 <input checked="" type="checkbox"/> 其他特征污染物（总氮（以N计）,总磷（以P计）,总铜,总锌,挥发酚,硝基苯类,总氰化物,苯胺类,总有机碳,硫化物,色度,五日生化需氧量,悬浮物,pH值）		
大气污染物排放形式	<input checked="" type="checkbox"/> 有组织 <input checked="" type="checkbox"/> 无组织	废水污染物排放规律	<input checked="" type="checkbox"/> 间断排放，排放期间流量不稳定且无规律，但不属于冲击型排放
大气污染物排放执行标准名称	挥发性有机物排放标准第6部分：有机化工行业 DB37/2801.6-2018,/,制药工业大气污染物排放标准 GB37823—2019,有机化工企业污水处理厂（站）挥发性有机物及恶臭污染物排放标准 DB37/3161-2018,区域性大气污染物综合排放标准 DB37/2376-2019,大气污染物综合排放标准 GB16297-1996,挥发性有机物排放标准 第6部分：有机化工行业 DB37/2801.6-2018		
水污染物排放执行标准名称	污水综合排放标准 GB8978-1996		

二、大气污染物排放

(一) 排放口

表 2 大气排放口基本情况表

序号	排放口编号	排放口名称	污染物种类	排放口地理坐标 (1)		排气筒高度 (m)	排气筒出口内径 (m) (2)	排气温度 (°C)	其他信息
				经度	纬度				
1	DA001	车间废气排放口	挥发性有机物, 甲醇, 1, 2-二氯乙烷, 乙酸乙酯, 硫酸雾, 特征污染物 b, 甲苯, 颗粒物, 氯化氢, 二氧化硫	118° 10'	37° 59'	18	0.7	常温	
2	DA003	危废间污水处理站废气排气筒	挥发性有机物, 臭气浓度, 氨 (氨气), 硫化氢	118° 10'	37° 59'	15	0.3	常温	

1

(二) 有组织排放许可限值

表 3 大气污染物有组织排放

序号	排放口编号	排放口名称	污染物种类	许可排放浓度限值	许可排放速率限值 (kg/h)	许可年排放量限值 (t/a)					承诺更加严格排放浓度限值
						第一年	第二年	第三年	第四年	第五年	
主要排放口											
1	DA001	车间废气排放口	甲苯	15mg/Nm3	0.3	/	/	/	/	/	/mg/Nm3
2	DA001	车间废气排放口	乙酸乙酯	252.9mg/Nm3	/	/	/	/	/	/	/mg/Nm3
3	DA001	车间废气排放口	颗粒物	20mg/Nm3	/	/	/	/	/	/	/mg/Nm3
4	DA001	车间废气排放口	挥发性有机物	60mg/Nm3	3	/	/	/	/	/	/mg/Nm3
5	DA001	车间废气排放口	二氧化硫	100mg/Nm3	/	/	/	/	/	/	/mg/Nm3
6	DA001	车间废气排放口	氯化氢	30mg/Nm3	/	/	/	/	/	/	/mg/Nm3
7	DA001	车间废气排放口	特征污染物 b	20mg/Nm3	/	/	/	/	/	/	/mg/Nm3

2

序号	排放口编号	排放口名称	污染物种类	许可排放浓度限值	许可排放速率限值 (kg/h)	许可年排放量限值 (t/a)					承诺更加严格排放浓度限值
						第一年	第二年	第三年	第四年	第五年	
8	DA001	车间废气排放口	硫酸雾	45mg/Nm3	2.16	/	/	/	/	/	/mg/Nm3
9	DA001	车间废气排放口	1, 2-二氯乙烷	1mg/Nm3	/	/	/	/	/	/	/mg/Nm3
10	DA001	车间废气排放口	甲醇	50mg/Nm3	/	/	/	/	/	/	/mg/Nm3
11	DA003	危废间污水处理站废气排气筒	臭气浓度	800	/	/	/	/	/	/	/
12	DA003	危废间污水处理站废气排气筒	硫化氢	3mg/Nm3	0.1	/	/	/	/	/	/mg/Nm3
13	DA003	危废间污水处理站废气排气筒	挥发性有机物	60mg/Nm3	3	/	/	/	/	/	/mg/Nm3

序号	排放口编号	排放口名称	污染物种类	许可排放浓度限值	许可排放速率限值 (kg/h)	许可年排放量限值 (t/a)					承诺更加严格排放浓度限值
						第一年	第二年	第三年	第四年	第五年	
14	DA003	危废间污水处理站废气排气筒	氨(氨气)	20mg/Nm3	1	/	/	/	/	/	/mg/Nm3
主要排放口合计			颗粒物			/	/	/	/	/	/
			SO2			/	/	/	/	/	/
			NOx			/	/	/	/	/	/
			VOCs			20.952000	20.952000	20.952000	20.952000	20.952000	/
一般排放口											
一般排放口合计			颗粒物			/	/	/	/	/	/
			SO2			/	/	/	/	/	/
			NOx			/	/	/	/	/	/
			VOCs			/	/	/	/	/	/
全厂有组织排放总计											
全厂有组织排放总计			颗粒物			/	/	/	/	/	/
			SO2			/	/	/	/	/	/
			NOx			/	/	/	/	/	/
			VOCs			20.952	20.952	20.952	20.952	20.952	/

主要排放口备注信息	/
一般排放口备注信息	/
全厂有组织排放总计备注信息	/

(三) 无组织排放许可条件

表 4 大气污染物无组织排放

序号	生产设施编号/无组织排放编号	产污环节	污染物种类	主要污染防治措施	国家或地方污染物排放标准		其他信息	年许可排放量限值 (t/a)					申请特殊时段许可排放量限值
					名称	浓度限值		第一年	第二年	第三年	第四年	第五年	
1	厂界		氯化氢	密闭并配	大气污染物综合	0.2mg/		/	/	/	/	/	/mg/Nm3

5

序号	生产设施编号/无组织排放编号	产污环节	污染物种类	主要污染防治措施	国家或地方污染物排放标准		其他信息	年许可排放量限值 (t/a)					申请特殊时段许可排放量限值
					名称	浓度限值		第一年	第二年	第三年	第四年	第五年	
				备有效的废气捕集装置(如局部密闭罩、整体密闭罩、大容积密闭罩等)	排放标准	Nm3							
2	厂界		特征污染物 b	/	挥发性有机物排放标准第 6 部分; 有机化工行业 DB37/2801.6-2018	0.2mg/Nm3	特征污染物 b 为邻二甲苯	/	/	/	/	/	/mg/Nm3
3	厂界		1, 2-二氯乙烷	/	/	6mg/Nm3	环评要求浓度限值	/	/	/	/	/	/mg/Nm3
4	厂界		臭气浓度	密闭并配备有效的废气捕集装置(如局部密闭罩、整体密闭罩、大容积密闭罩等)	有机化工企业污水处理厂(站)挥发性有机物及恶臭污染物排放标准 DB37/3161-2018	20 无量纲		/	/	/	/	/	/无量纲

6

序号	生产设施编号/无组织排放编号	产污环节	污染物种类	主要污染防治措施	国家或地方污染物排放标准		其他信息	年许可排放量限值 (t/a)					申请特殊时段许可排放量限值	
					名称	浓度限值		第一年	第二年	第三年	第四年	第五年		
5	厂界		甲醇	密闭并配备有效的废气捕集装置(如局部密闭罩、整体密闭罩、大容积密闭罩等)	大气污染物综合排放标准 GB16297-1996	12mg/Nm ³		/	/	/	/	/	/	/mg/Nm ³
6	厂界		甲苯	密闭并配备有效的废气捕集装置(如局部密闭罩、整体密闭罩、大容积密闭罩等)	挥发性有机物排放标准 第6部分: 有机化工业 DB37/2801.6-2018	0.2mg/Nm ³		/	/	/	/	/	/	/mg/Nm ³
7	厂界		颗粒物	密闭并配备有效的废气捕集装置(如局部密闭罩、整体密闭罩、大容积密闭罩等)	大气污染物综合排放标准 GB16297-1996	1mg/Nm ³		/	/	/	/	/	/	/mg/Nm ³

7

序号	生产设施编号/无组织排放编号	产污环节	污染物种类	主要污染防治措施	国家或地方污染物排放标准		其他信息	年许可排放量限值 (t/a)					申请特殊时段许可排放量限值	
					名称	浓度限值		第一年	第二年	第三年	第四年	第五年		
				大容积密闭罩等)										
8	厂界		硫酸雾	密闭并配备有效的废气捕集装置(如局部密闭罩、整体密闭罩、大容积密闭罩等)	大气污染物综合排放标准 GB16297-1996	1.2mg/Nm ³		/	/	/	/	/	/	/mg/Nm ³
9	厂界		乙酸乙酯	/	/	0.2mg/Nm ³	环评要求浓度限值	/	/	/	/	/	/	/mg/Nm ³
10	厂界		硫化氢	/	有机化工企业污水处理厂(站)挥发性有机物及恶臭污染物排放标准 DB37/3161-2018	0.03mg/Nm ³		/	/	/	/	/	/	/mg/Nm ³
11	厂界		氨(氨气)	/	有机化工企业污水处理厂(站)挥发性有机物及恶臭污染物排放标准	1.0mg/Nm ³		/	/	/	/	/	/	/mg/Nm ³

8

序号	生产设施编号/无组织排放编号	产污环节	污染物种类	主要污染防治措施	国家或地方污染物排放标准		其他信息	年许可排放量限值 (t/a)					申请特殊时段许可排放量限值	
					名称	浓度限值		第一年	第二年	第三年	第四年	第五年		
					DB37/3161-2018									
12	厂界		挥发性有机物	密闭并配备有效的废气捕集装置(如局部密闭罩、整体密闭罩、大容积密闭罩等)	挥发性有机物排放标准 第6部分: 有机化工业 DB37/2801.6-2018	2.0mg/Nm3		/	/	/	/	/	/	/mg/Nm3
13		无组织废气	特征污染物 b			/mg/Nm3	特征污染物 b 为邻二甲苯	/	/	/	/	/	/	/mg/Nm3
14		无组织废气	甲醇			/mg/Nm3		/	/	/	/	/	/	/mg/Nm3
15		无组织废气	甲苯			/mg/Nm3		/	/	/	/	/	/	/mg/Nm3
16		无组织废气	1,2-二氯乙烷			/mg/Nm3		/	/	/	/	/	/	/mg/Nm3
17		无组织废气	氯化氢			/mg/Nm3		/	/	/	/	/	/	/mg/Nm3
全厂无组织排放总计														
全厂无组织排放总计		颗粒物					/	/	/	/	/	/	/	/

9

序号	生产设施编号/无组织排放编号	产污环节	污染物种类	主要污染防治措施	国家或地方污染物排放标准		其他信息	年许可排放量限值 (t/a)					申请特殊时段许可排放量限值
					名称	浓度限值		第一年	第二年	第三年	第四年	第五年	
								/	/	/	/	/	/
								/	/	/	/	/	/
								/	/	/	/	/	/

(四) 特殊情况下许可限值

表 5 特殊情况下大气污染物有组织排放

排放口类型	污染物种类	许可排放时段	许可排放浓度限值	许可日排放量限值 (kg/d)	许可月排放量限值 (t/m)
环境质量限期达标规划要求					
主要排放口	颗粒物	/	/	/	/
	SO2	/	/	/	/
	NOx	/	/	/	/
一般排放口	VOCs	/	/	/	/
	颗粒物	/	/	/	/
	SO2	/	/	/	/
无组织排放	NOx	/	/	/	/
	VOCs	/	/	/	/
	SO2	/	/	/	/
	NOx	/	/	/	/

10

全厂合计	颗粒物	/	/	/	/
	SO2	/	/	/	/
	NOx	/	/	/	/
	VOCs	/	/	/	/
重污染天气应对要求					
主要排放口	颗粒物	/	/	/	/
	SO2	/	/	/	/
	NOx	/	/	/	/
	VOCs	/	/	/	/
一般排放口	颗粒物	/	/	/	/
	SO2	/	/	/	/
	NOx	/	/	/	/
	VOCs	/	/	/	/
无组织排放	颗粒物	/	/	/	/
	SO2	/	/	/	/
	NOx	/	/	/	/
	VOCs	/	/	/	/
全厂合计	颗粒物	/	/	/	/
	SO2	/	/	/	/
	NOx	/	/	/	/
	VOCs	/	/	/	/

冬季污染防治其他备注信息	/
其他特殊情况备注信息	/

注：特殊情况指环境质量限期达标规划、重污染天气应对等对排污单位有更加严格的排放控制要求的情况

(五) 排污单位大气排放总许可量

表 6 企业大气排放总许可量

序号	污染物种类	第一年 (t/a)	第二年 (t/a)	第三年 (t/a)	第四年 (t/a)	第五年 (t/a)
1	颗粒物	/	/	/	/	/
2	SO2	/	/	/	/	/
3	NOx	/	/	/	/	/
4	VOCs	20.952	20.952	20.952	20.952	20.952

企业大气排放总许可量备注信息
/

注：“全厂合计”指的是，“全厂有组织排放总计”与“全厂无组织排放总计”之和数据、全厂总量控制指标数据两者取严。

三、水污染物排放

(一) 排放口

表 7 废水间接排放口基本情况表

序号	排放口编号	排放口名称	排放口地理坐标			排放去向	排放规律	间歇排放时段	受纳污水处理厂信息		
			经度	纬度	名称				污染物种类	排水协议规定的浓度限值	国家或地方污染物排放标准浓度限值
1	DWO01	废水总排口	118° 10'	37° 59'	工业废水集中处理厂	间断排放，排放期间流量不稳定且无规律，但不属于冲击型排放	8: 00-17:00	沾化崇杰污水处理有限公司	总锌	5mg/L	2mg/L
									苯胺类	5mg/L	2mg/L
									五日生化需氧量	350mg/L	10mg/L
									挥发酚	2mg/L	0.2mg/L

13

序号	排放口编号	排放口名称	排放口地理坐标			排放去向	排放规律	间歇排放时段	受纳污水处理厂信息		
			经度	纬度	名称				污染物种类	排水协议规定的浓度限值	国家或地方污染物排放标准浓度限值
									pH 值	6-9	6-9
									总氮（以 N 计）	70mg/L	15mg/L
									总有机碳	/mg/L	30mg/L
									硝基苯类	/mg/L	3mg/L
									悬浮物	400mg/L	20mg/L
									氨氮（NH ₃ -N）	45mg/L	2mg/L
									总磷（以 P 计）	8mg/L	1mg/L
									化学需氧量	500mg/L	40mg/L
									硫化物	1mg/L	1mg/L
									色度	500	30
									总铜	2mg/L	0.5mg/L
									总氰化物	1mg/L	0.5mg/L

表 8 雨水排放口基本情况表

14

序号	排放口编号	排放口名称	排放口地理坐标 (1)		排放去向	排放规律	间歇排放时段	受纳自然水体信息		汇入受纳自然水体处地理坐标 (4)		其他信息
			经度	纬度				名称 (2)	受纳水体功能目标 (3)	经度	纬度	
1	DW003	雨水排放口	118° 10'	37° 59'	直接进入江河、湖、库等水环境	间断排放，排放期间流量不稳定且无规律，但不属于冲击型排放	下雨期间	潮河	V类	118° 13'	37° 59'	

(二) 排放许可限值

表 9 废水污染物排放

序号	排放口编号	排放口名称	污染物种类	许可排放浓度限值	许可年排放量限值 (t/a)				
					第一年	第二年	第三年	第四年	第五年
主要排放口									
1	DW001	废水总排口	总氰化物	1mg/L	/	/	/	/	/
2	DW001	废水总排口	氨氮 (NH ₃ -N)	45mg/L	/	/	/	/	/
3	DW001	废水总排口	苯胺类	5mg/L	/	/	/	/	/
4	DW001	废水总排口	总氮 (以 N 计)	70mg/L	/	/	/	/	/

序号	排放口编号	排放口名称	污染物种类	许可排放浓度限值	许可年排放量限值 (t/a)				
					第一年	第二年	第三年	第四年	第五年
5	DW001	废水总排口	挥发酚	2mg/L	/	/	/	/	/
6	DW001	废水总排口	硫化物	1mg/L	/	/	/	/	/
7	DW001	废水总排口	总锌	5mg/L	/	/	/	/	/
8	DW001	废水总排口	总铜	2mg/L	/	/	/	/	/
9	DW001	废水总排口	总有机碳	/mg/L	/	/	/	/	/
10	DW001	废水总排口	pH 值	6-9	/	/	/	/	/
11	DW001	废水总排口	五日生化需氧量	300mg/L	/	/	/	/	/
12	DW001	废水总排口	硝基苯类	5mg/L	/	/	/	/	/
13	DW001	废水总排口	总磷 (以 P 计)	8mg/L	/	/	/	/	/
14	DW001	废水总排口	悬浮物	400mg/L	/	/	/	/	/
15	DW001	废水总排口	色度	500	/	/	/	/	/
16	DW001	废水总排口	化学需氧量	500mg/L	/	/	/	/	/
主要排放口合计		CODcr			4.465950	4.465950	4.465950	4.465950	4.465950
		氨氮			0.401936	0.401936	0.401936	0.401936	0.401936

序号	排放口编号	排放口名称	污染物种类	许可排放浓度限值	许可年排放量限值 (t/a)				
					第一年	第二年	第三年	第四年	第五年
			总氮 (以 N 计)		0.625233	0.625233	0.625233	0.625233	0.625233
一般排放口									
一般排放口合计		CODcr							
		氨氮							
全厂排放口总计									
全厂排放口总计		CODcr			4.465950	4.465950	4.465950	4.465950	4.465950
		氨氮			0.401936	0.401936	0.401936	0.401936	0.401936
		总氮 (以 N 计)			0.625233	0.625233	0.625233	0.625233	0.625233

17

主要排放口备注信息
一般排放口备注信息
全厂排放口备注信息
/

注：“全厂排放口总计”指的是，主要排放口合计数据、全厂总量控制指标数据两者取严。

四、噪声排放信息

表 10 噪声排放信息

噪声类别	生产时段		执行排放标准名称	厂界噪声排放限值		备注
	昼间	夜间		昼间, dB (A)	夜间, dB (A)	

18

噪声类别	生产时段		执行排放标准名称	厂界噪声排放限值		备注
	昼间	夜间		昼间, dB(A)	夜间, dB(A)	
稳态噪声	06 至 22	22 至 06	《工业企业厂界环境噪声排放标准》(GB12348-2008)	65	55	
频发噪声						
偶发噪声						

五、固体废物排放信息

表 11 固体废物基础信息表

序号	固体废物类别	固体废物名称	代码	危险特性	类别	物理性状	产生环节	去向	备注
1	危险废物	化学合成原料药生产过程中产生的废吸附剂	HW02 271-004-02	T	/	固态(固体废物, S)	公用单元	自行贮存, 委托处置	过滤废渣
2	危险废物	化学合成原料药生产过程中产生的废脱色过滤介质	HW02 271-003-02	T	/	固态(固体废物, S)	奈韦拉平生产线	自行贮存, 委托处置	废活性炭渣
3	危险废物	化学合成原料药生产过程中产生的废吸附剂	HW02 271-004-02	T	/	固态(固体废物, S)	奈韦拉平生产线	自行贮存, 委托处置	废催化剂
4	危险废物	化学合成原料药生产过程中产生的蒸馏及反应残余	HW02 271-001-02	T	/	固态(固体废物, S)	公用单元	自行贮存, 委托处置	废盐

19

5	危险废物	化学合成原料药生产过程中产生的蒸馏及反应残余物	HW02 271-001-02	T	/	固态(固体废物, S)	奈韦拉平生产线	自行贮存, 委托处置	蒸馏残渣
6	危险废物	化学合成原料药生产过程中产生的蒸馏及反应残余物	HW02 271-001-02	T	/	液态(高浓度液态废物, L)	奈韦拉平生产线	自行贮存, 委托处置	离心废液
7	危险废物	化学合成原料药生产过程中产生的废吸附剂	HW02 271-004-02	T	/	固态(固体废物, S)	公用单元	自行贮存, 委托处置	废活性炭
8	危险废物	含有或沾染毒性、感染性危险废物的废弃包装物、容器、过滤吸附介质	HW49 900-041-49	T/In	/	固态(固体废物, S)	奈韦拉平生产线	自行贮存, 委托处置	废弃包装物
9	危险废物	工业生产中作为清洗剂、萃取剂、溶剂或反应介质使用后废弃的有机溶剂, 包括苯、苯乙烯、丁醇、丙酮、正己烷、甲苯、邻二甲苯、间二甲苯、对二甲苯、1, 2, 4-三甲苯、乙苯、乙醇、异丙醇、乙醚、丙醚、乙酸甲酯、乙酸乙酯、乙酸丁酯、丙酸丁酯、苯酚, 以及在使用前混合的含有一种或多种上述溶剂的混合/调和溶剂	HW06 900-402-06	T, I, R	/	液态(高浓度液态废物, L)	奈韦拉平生产线	自行贮存, 委托处置	废冷凝液

表 12 自行贮存和自行利用/处置设施信息表

自行贮存和自行利用/处置设施基本信息	
--------------------	--

20

序号	固体废物类别	设施名称	设施编号	设施类型	污染防治技术要求
1	危险废物	危废仓库 1 号库	TS001	自行贮存设施	<p>包装容器应达到相应的强度要求并完好无损，禁止混合贮存性质不相容而未经安全性处置的危险废物；危险废物容器和包装物以及危险废物贮存设施、场所应按规定设置危险废物识别标志；仓库式贮存设施应分开存放不相容危险废物，按危险废物的种类和特性进行分区贮存，采用防腐、防渗地面和裙脚，设置防止泄露物质扩散至外环境的拦截、导流、收集设施；贮存堆场要防风、防雨、防晒；从事收集、贮存、利用、处置危险废物经营活动的单位，贮存危险废物不得超过一年（报经颁发危险废物经营许可证的生态环境主管部门批准或法律法规另有规定的除外）等。排污单位生产运营期间危险废物自行贮存设施的环境管理和相关设施运行维护还应符合 GB 15562.2、GB 18484、GB 18597、GB 30485、HJ 2025 和 HJ 2042 等相关标准规范要求。</p>
2	危险废物	危废仓库 2 号库	TS002	自行贮存设施	<p>包装容器应达到相应的强度要</p>

					<p>求并完好无损，禁止混合贮存性质不相容而未经安全性处置的危险废物；危险废物容器和包装物以及危险废物贮存设施、场所应按规定设置危险废物识别标志；仓库式贮存设施应分开存放不相容危险废物，按危险废物的种类和特性进行分区贮存，采用防腐、防渗地面和裙脚，设置防止泄露物质扩散至外环境的拦截、导流、收集设施；贮存堆场要防风、防雨、防晒；从事收集、贮存、利用、处置危险废物经营活动的单位，贮存危险废物不得超过一年（报经颁发危险废物经营许可证的生态环境主管部门批准或法律法规另有规定的除外）等。排污单位生产运营期间危险废物自行贮存设施的环境管理和相关设施运行维护还应符合 GB 15562.2、GB 18484、GB 18597、GB 30485、HJ 2025 和 HJ 2042 等相关标准规范要求。</p>
3	危险废物	危废仓库 3 号库	TS003	自行贮存设施	<p>包装容器应达到相应的强度要求并完好无损，禁止混合贮存性质不相容而未经安全性处置</p>

					<p>的危险废物；危险废物容器和包装物以及危险废物贮存设施、场所应按规定设置危险废物识别标志；仓库式贮存设施应分开存放不相容危险废物，按危险废物的种类和特性进行分区贮存，采用防腐、防渗地面和裙脚，设置防止泄露物质扩散至外环境的拦截、导流、收集设施；贮存堆场要防风、防雨、防晒；从事收集、贮存、利用、处置危险废物经营活动的单位，贮存危险废物不得超过一年（报经颁发危险废物经营许可证的生态环境主管部门批准或法律法规另有规定的除外）等。排污单位生产运营期间危险废物自行贮存设施的环境管理和相关设施运行维护还应符合 GB 15562.2、GB 18484、GB 18597、GB 30485、HJ 2025 和 HJ 2042 等相关标准规范要求。</p>
--	--	--	--	--	--

委托贮存/利用/处置环节污染防治技术要求：

排污单位委托他人运输、利用、处置危险废物的，应落实《中华人民共和国固体废物污染环境防治法》等法律法规要求，对受托方的主体资格和技术能力进行核实，依法签订书面合同，在合同中约定污染防治要求；转移危险废物的，应当按照国家有关规定填写、运行危险废物转移联单等。

六、环境管理要求

(一) 自行监测

表 13 自行监测及记录表

序号	污染源类别/监测类别	排放口编号/监测点位	排放口名称/监测点位名称	监测内容	污染物名称	监测设施	自动监测是否联网	自动监测仪器名称	自动监测设施安装位置	自动监测设施是否符合安装运行、维护等管理要求	手工监测采样方法及个数	手工监测频次	手工测定方法	其他信息
1	废气	DA001	车间废气排放口	烟气流速, 烟气温度, 烟气含氧量, 烟气量	氯化氢	手工					非连续采样至少 3 个	1 次/年	固定污染源废气氯化氢的测定 碘酸银容量法 HJ 548-2016 代替 HJ 548-2009, 其他	
2	废气	DA001	车间废气排放口	烟气流速, 烟气温度, 烟气含氧量, 烟气量	二氧化硫	手工					非连续采样至少 3 个	1 次/年	固定污染源排气中二氧化硫的测定 碘量法 HJ/T 56-2000, 其他	

序号	污染源类别/监测类别	排放口编号/监测点位置	排放口名称/监测点名称	监测内容	污染物名称	监测设施	自动监测是否联网	自动监测仪器名称	自动监测设施安装位置	自动监测设施是否符合安装、运行、维护等管理要求	手工监测采样方法及个数	手工监测频次	手工测定方法	其他信息
3	废气	DA001	车间废气排放口	烟气流速, 烟气温度, 烟气含湿量, 烟气量	1, 2-二氯乙烷	手工					非连续采样至少3个	1次/年	《固定污染源废气挥发性卤代烃的测定气袋采样-气相色谱法》HJ 1006-2018; 其他	
4	废气	DA001	车间废气排放口	烟气流速, 烟气温度, 烟气含湿量, 烟气量	甲苯	手工					非连续采样至少3个	1次/年	固定污染源废气挥发性有机物的测定 固相吸附-热脱附/气相色谱-质谱法; 其他	
5	废气	DA001	车间废气排放口	烟气流速, 烟气温度, 烟气含湿量, 烟气量	乙酸乙酯	手工					非连续采样至少3个	1次/年	《固定污染源废气挥发性有机物的测定 固相吸附-热脱附/气相色谱-质谱法》HJ 734-2014; 其他	

序号	污染源类别/监测类别	排放口编号/监测点位置	排放口名称/监测点名称	监测内容	污染物名称	监测设施	自动监测是否联网	自动监测仪器名称	自动监测设施安装位置	自动监测设施是否符合安装、运行、维护等管理要求	手工监测采样方法及个数	手工监测频次	手工测定方法	其他信息
6	废气	DA001	车间废气排放口	量 烟气流速, 烟气温度, 烟气含湿量, 烟气量	甲醇	手工					非连续采样至少3个	1次/年	《固定污染源排气中甲醇的测定气相色谱法》HJ/T 33-1999; 其他	
7	废气	DA001	车间废气排放口	烟气流速, 烟气温度, 烟气含湿量, 烟气量	硫酸雾	手工					非连续采样至少3个	1次/年	固定污染源废气硫酸雾测定 离子色谱法(暂行) HJ 544-2009, 其他	
8	废气	DA001	车间废气排放口	烟气流速, 烟气温度, 烟气含湿量	挥发性有机物	手工					非连续采样至少3个	1次/月	《固定污染源废气总烃、甲烷和非甲烷总烃的测定气相色谱法》(HJ 38-2017), 其他	

序号	污染源类别/监测类别	排放口编号/监测点位置	排放口名称/监测点名称	监测内容	污染物名称	监测设施	自动监测是否联网	自动监测仪器名称	自动监测设施安装位置	自动监测设施是否符合安装运行、维护等管理要求	手工监测采样方法及个数	手工监测频次	手工测定方法	其他信息
				烟量										
9	废气	DA001	车间废气排放口	烟气流速, 烟气温度, 烟气含湿量, 烟气量	颗粒物	手工					非连续采样至少3个	1次/季	固定污染源排气中颗粒物测定与气态污染物采样方法 GB/T 16157-1996, 其他	
10	废气	DA001	车间废气排放口	烟气流速, 烟气温度, 烟气含湿量, 烟气量	特征污染物 b	手工					非连续采样至少3个	1次/年	固定污染源废气挥发性有机物的测定 固相吸附-热脱附/气相色谱-质谱法, 其他	特征污染物 b 为邻二甲苯
11	废气	DA003	危废间污水处理站废气排气筒	烟气流速, 烟气温度, 烟气含湿量	臭气浓度	手工					非连续采样至少3个	1次/年	空气质量 恶臭的测定 三点比较式臭袋法 GB T 14675-1993, 其他	

序号	污染源类别/监测类别	排放口编号/监测点位置	排放口名称/监测点名称	监测内容	污染物名称	监测设施	自动监测是否联网	自动监测仪器名称	自动监测设施安装位置	自动监测设施是否符合安装运行、维护等管理要求	手工监测采样方法及个数	手工监测频次	手工测定方法	其他信息
				量, 烟气量										
12	废气	DA003	危废间污水处理站废气排气筒	烟气流速, 烟气温度, 烟气含湿量, 烟气量	氨(氨气)	手工					非连续采样至少3个	1次/年	空气质量 氨的测定 离子选择电极法 GB/T 14669-1993, 其他	
13	废气	DA003	危废间污水处理站废气排气筒	烟气流速, 烟气温度, 烟气含湿量, 烟气量	硫化氢	手工					非连续采样至少3个	1次/年	空气质量 硫化氢 甲硫醇 甲硫醚 二甲二硫的测定 气相色谱法 GB/T14678-1993, 其他	
14	废气	DA003	危废间污水处理站废气	烟气流速, 烟气温度, 烟气量	挥发性有机物	手工					非连续采样至少3个	1次/月	《固定污染源废气 总烃、甲烷和非甲烷总烃的测定 气相色谱法》(HJ 38-2017),	

序号	污染源类别/监测类别	排放口编号/监测点位置	排放口名称/监测点名称	监测内容	污染物名称	监测设施	自动监测是否联网	自动监测仪器名称	自动监测设施安装位置	自动监测设施是否符合安装运行、维护等管理要求	手工监测采样方法及个数	手工监测频次	手工测定方法	其他信息
			排气筒	含湿量, 烟气量									其他	
15	废气	厂界		温度, 气压, 风速, 风向	臭气浓度	手工					非连续采样至少3个	1次/半年	空气质量 恶臭的测定 三点比较式臭袋法 GB/T 14675-1993	
16	废气	厂界		温度, 气压, 风速, 风向	氨(氨气)	手工					非连续采样至少3个	1次/半年	空气质量 氨的测定 离子选择电极法 GB/T 14669-1993, 其他	
17	废气	厂界		温度, 气压, 风速, 风向	氯化氢	手工					非连续采样至少3个	1次/半年	环境空气和废气氯化氢的测定 离子色谱法 HJ 549-2016 代替 HJ 549-2009	
18	废气	厂界		温度, 气压, 风速, 风向	硫化氢	手工					非连续采样至少3个	1次/半年	空气质量 硫化氢 甲硫醇 甲硫醚 二甲二硫的测定 气相色谱法 GB/T14678-1993, 其他	
19	废气	厂界		温度, 气压, 风速,	1, 2-二氯乙烷	手工					非连续采样至少3个	1次/半年	《固定污染源废气挥发性卤代烃的测定气袋采样-	

序号	污染源类别/监测类别	排放口编号/监测点位置	排放口名称/监测点名称	监测内容	污染物名称	监测设施	自动监测是否联网	自动监测仪器名称	自动监测设施安装位置	自动监测设施是否符合安装运行、维护等管理要求	手工监测采样方法及个数	手工监测频次	手工测定方法	其他信息
				风向									气相色谱法》HJ 1006-2018; 其他	
20	废气	厂界		温度, 气压, 风速, 风向	甲苯	手工					非连续采样至少3个	1次/半年	环境空气 苯系物的测定 固体吸附/热脱附-气相色谱法 HJ 583-2010 代替 GB/T 14677-93	
21	废气	厂界		温度, 气压, 风速, 风向	乙酸乙酯	手工					非连续采样至少3个	1次/半年	《固定污染源废气 挥发性有机物的测定 固相吸附-热脱附/气相色谱-质谱法》 HJ 734-2014 ; 其他	
22	废气	厂界		温度, 气压, 风速, 风向	甲醇	手工					非连续采样至少3个	1次/半年	气相色谱	
23	废气	厂界		温度, 气压, 风速, 风向	硫酸雾	手工					非连续采样至少3个	1次/半年	固定污染源废气硫酸雾测定 离子色谱法(暂行) HJ 544-2009	
24	废气	厂界		温度, 气压, 风速,	挥发性有机物	手工					非连续采样至少3个	1次/半年	环境空气 挥发性有机物的测定 吸附管采样-热脱附	

序号	污染源类别/监测类别	排放口编号/监测点位	排放口名称/监测点位名称	监测内容	污染物名称	监测设施	自动监测是否联网	自动监测仪器名称	自动监测设施安装位置	自动监测设施是否符合安装运行、维护等管理要求	手工监测采样方法及个数	手工监测频次	手工测定方法	其他信息
				风向									/气相色谱-质谱法; 其他	
25	废气	厂界		温度, 气压, 风速, 风向	颗粒物	手工					非连续采样至少3个	1次/半年	环境空气 总悬浮颗粒物的测定 重量法 GB/T 15432-1995	
26	废气	厂界		温度, 气压, 风速, 风向	特征污染物 b	手工					非连续采样至少3个	1次/半年	《环境空气 苯系物的测定 活性炭吸附/二硫化碳解吸-气相色谱法》HJ 584-2010; 其他	特征污染物 b 为 邻二甲苯
27	废水	DW001	废水总排口	流量	pH 值	自动	是	废水自动监测设施	废水排放管道	是	混合采样至少3个混合样	1次/6小时	水质 pH值的测定 电极法 HJ1147-2020, 其他	在线设备故障时手工监测
28	废水	DW001	废水总排口	流量	色度	手工					混合采样至少3个混合样	1次/季	水质 色度的测定 稀释倍数法 HJ 1182-2021, 其他	
29	废水	DW001	废水总排口	流量	悬浮物	手工					混合采样至少3个混合样	1次/季	水质 悬浮物的测定 重量法 GB 11901-1989, 其他	
30	废水	DW001	废水总排口	流量	五日生化需氧量	手工					混合采样至少3个混合样	1次/季	水质 五日生化需氧量 (BOD5) 的测定 稀释与接种法 HJ505-2009,	

序号	污染源类别/监测类别	排放口编号/监测点位	排放口名称/监测点位名称	监测内容	污染物名称	监测设施	自动监测是否联网	自动监测仪器名称	自动监测设施安装位置	自动监测设施是否符合安装运行、维护等管理要求	手工监测采样方法及个数	手工监测频次	手工测定方法	其他信息
													其他	
31	废水	DW001	废水总排口	流量	化学需氧量	自动	是	废水自动监测设施	废水排放管道	是	混合采样至少3个混合样	1次/6小时	水质 化学需氧量的测定 快速消解分光光度法 HJ/T 399-2007, 其他	在线设备故障时手工监测
32	废水	DW001	废水总排口	流量	总有机碳	手工					混合采样至少3个混合样	1次/季	水质 总有机碳 (TOC) 的测定 非色散红外线吸收法, 其他	
33	废水	DW001	废水总排口	流量	总铜	手工					混合采样至少3个混合样	1次/季	水质 铜、锌、铅、镉的测定 原子吸收分光光度法 GB 7475-87, 其他	
34	废水	DW001	废水总排口	流量	总锌	手工					混合采样至少3个混合样	1次/季	水质 铜、锌、铅、镉的测定 原子吸收分光光度法 GB 7475-87, 其他	
35	废水	DW001	废水总排口	流量	总氮 (以 N 计)	手工					混合采样至少3个混合样	1次/日	水质 总氮的测定 流动注射-盐酸萘乙二胺分光光度法 HJ 668-2013, 其他	
36	废水	DW001	废水总排口	流量	氨氮 (NH ₃ -N)	自动	是	废水自动监测设施	废水排放管道	是	混合采样至少3个混合样	1次/6小时	水质 氨氮的测定 流动注射-水杨酸分光光度法 HJ 666-2013, 其他	在线设备故障时手工监测

序号	污染源类别/监测类别	排放口编号/监测点位	排放口名称/监测点名称	监测内容	污染物名称	监测设施	自动监测是否联网	自动监测仪器名称	自动监测设施安装位置	自动监测设施是否符合安装运行、维护等管理要求	手工监测采样方法及个数	手工监测频次	手工测定方法	其他信息
37	废水	DW001	废水总排口	流量	总磷(以P计)	手工					混合采样至少3个混合样	1次/月	水质 总磷的测定 流动注射-钼酸铵分光光度法 HJ 671-2013, 其他	
38	废水	DW001	废水总排口	流量	硫化物	手工					混合采样至少3个混合样	1次/半年	水质 硫化物的测定 气相分子吸收光谱法 HJ/T 200-2005, 其他	
39	废水	DW001	废水总排口	流量	挥发酚	手工					混合采样至少3个混合样	1次/季	水质 挥发酚的测定 溴化容量法 HJ 502-2009, 其他	
40	废水	DW001	废水总排口	流量	硝基苯类	手工					混合采样至少3个混合样	1次/季	水质 硝基苯、硝基甲苯、硝基氯苯、二硝基甲苯的测定 气相色谱法, 其他	
41	废水	DW001	废水总排口	流量	苯胺类	手工					混合采样至少3个混合样	1次/季	水质 苯胺类化合物的测定 N-(1-萘基)乙二胺偶氮分光光度法, 其他	
42	废水	DW001	废水总排口	流量	流量	自动	是	废水自动监测设施	废水排放管道	是	混合采样至少3个混合样	1次/6小时	流量计	在线设备故障时手工监测

序号	污染源类别/监测类别	排放口编号/监测点位	排放口名称/监测点名称	监测内容	污染物名称	监测设施	自动监测是否联网	自动监测仪器名称	自动监测设施安装位置	自动监测设施是否符合安装运行、维护等管理要求	手工监测采样方法及个数	手工监测频次	手工测定方法	其他信息
43	废水	DW001	废水总排口	流量	总氮化物	手工					混合采样至少3个混合样	1次/季	水质 氧化物的测定 容量法和分光光度法 (HJ 484-2009), 其他	
44	废水	DW003	雨水排放口	流量	pH值	手工					混合采样至少3个混合样	1次/日	水质 pH值的测定 玻璃电极法 GB 6920-1986, 其他	排放期间按日监测
45	废水	DW003	雨水排放口	流量	悬浮物	手工					混合采样至少3个混合样	1次/日	水质 悬浮物的测定 重量法 GB 11901-1989, 其他	排放期间按日监测
46	废水	DW003	雨水排放口	流量	化学需氧量	手工					混合采样至少3个混合样	1次/日	水质 化学需氧量的测定 快速消解分光光度法 HJ/T 399-2007, 其他	排放期间按日监测
47	废水	DW003	雨水排放口	流量	氨氮(NH ₃ -N)	手工					混合采样至少3个混合样	1次/日	水质 氨氮的测定 流动注射-水杨酸分光光度法 HJ 666-2013, 其他	排放期间按日监测

监测质量保证与质量控制要求:

按照 HJ819 要求, 排污单位应根据自行监测方案及开展状况, 梳理全过程监测质控要求, 建立自行监测质量保证与质量控制体系。

监测数据记录、整理、存档要求:

监测期间手工监测的记录和自动监测运行维护记录按照 HJ819 执行。应同步记录监测期间的生产状况。

(二) 环境管理台账记录

表 14 环境管理台账记录表

序号	类别	记录内容	记录频次	记录形式	其他信息
1	基本信息	基本信息主要包括企业名称、生产经营场所地址、行业类别、法定代表人、统一社会信用代码、接收废物类别、利用处置方式、利用处置规模、环保投资、排污权交易文件、环境影响评价审批、审核意见及排污许可证编号等。	对于未发生变化的基本信息，按年记录，每年一次；对于发生变化的基本信息，在发生变化时记录。	电子台账+纸质台账	台账保存期不少于5年
2	生产设施运行管理信息	生产设施运行管理信息表包括运行状态、生产负荷、产品产量、原辅料使用情况、运行参数	1次/日	电子台账+纸质台账	台账保存期不少于5年
3	污染治理措施运行管理信息	有组织废气污染治理设施运行管理信息表包括污染治理设施名称及工艺、污染治理设施编号、对应生产设施名称编号、污染因子、污染治理设施参数	每天记录一次	电子台账+纸质台账	台账保存期不少于5年
4	生产设施运行管理信息	原辅材料采购情况包：采购量、纯度、运输、卸料方式、来源地、是否有毒有害、储存位置等	按批次记录	电子台账+纸质台账	台账保存期不少于5年
5	监测记录信息	无组织废气污染物排放情况手工监测分析结果记录信息包括监测时间、监测点位或设施、污染因子、许可排放浓度限值、浓度监测结果、是否超标、数据来源等	按自行监测要求记录	电子台账+纸质台账	台账保存期不少于5年
6	监测记录信息	有组织废气污染物排放情况手工监测分析结果记录信息包括监测时间、排放口编码、污染因子、监测设施、许可排放浓度限值、浓度监测结果、是否超标、数据来源等	按自行监测要求记录	电子台账+纸质台账	台账保存期不少于5年
7	其他环境管理信息	记录重污染天气应对期间等特殊时段管理要求、执行情况（包括特殊时段生产设施和污染治理设施运行管	与正常生产记录频次要求一	电子台账+纸质台账	台账保存期不少于5年

35

序号	类别	记录内容	记录频次	记录形式	其他信息
		理信息)等	致，每天进行一次记录，地方环境保护主管部门有特殊要求的，从其规定。		

(三) 执行(守法)报告

表 15 执行(守法)报告信息表

序号	上报频次	主要内容	上报截止时间	其他信息
1	季报	应至少包括年度执行报告第6部分中主要污染物的实际排放量核算信息、合规判定分析及第3部分中不合规排放或污染防治设施故障情况及采取的措施说明等。	第一季度：04-15；第二季度：07-15；第三季度：10-15	执行报告详细要求按照《排污许可证申请与核发技术规范 制药工业—原料药制造》中“执行报告编制要求”、附录E及《排污许可证申请与核发技术规范 锅炉》执行。
2	年报	1、基本生产信息； 2、遵守法律法规情况； 3、污染防治措施运行情况； 4、自行监测情况； 5、台账管理情况； 6、实际排放情况及合规判定分析； 7、排污费（环境保护税）缴纳情况； 8、信息公开情况；	01-15	执行报告详细要求按照《排污许可证申请与核发技术规范 制药工业—原料药制造》中“执行报告编制要求”及附录E执行。

36

序号	上报频次	主要内容	上报截止时间	其他信息
		9、排污单位内部环境管理体系建设与运行情况； 10、其他排污许可证规定的内容执行情况； 11、其他需要说明的问题； 12、结论； 13、附图附件要求。		

(四) 信息公开

表 16 信息公开表

序号	公开方式	时间节点	公开内容	其他信息
1	1、国家排污许可信息公开系统 2、其他便于公众知晓的方式	及时公开，及时更新	1、基础信息，包括单位名称、组织机构代码、法定代表人、生产地址、联系方式，以及生产经营和管理服务的主要内容、产品及规模； 2、排污信息，包括主要污染物及特征污染物的名称、排放方式、排放口数量和分布情况、排放浓度和总量、超标情况，以及执行的污染物排放标准、核定的排放总量； 3、防治污染设施的建设和运行情况； 4、建设项目环境影响评价及其他环境保护行政许可情况； 5、突发环境事件应急预案； 6、季度及年度排污许可证执行报告中相关内容； 7、其他应当公开的环境信息。	按照《企业事业单位环境信息公开办法》和《排污许可证管理暂行规定》执行。

(五) 其他控制及管理要求

大气环境管理要求
/
水环境管理要求
/
土壤污染防治要求
/
固体废物污染环境防治要求
1. 记录固体废物产生、贮存、利用、处置的种类及数量（含委托利用处置和自行利用处置）；2. 属于一般工业固体废物的，其贮存场、处置场应符合 GB18599 的相关要求；采用库房、包装容器贮存的，应满足相应的防尘、防水、防漏环境保护要求；3. 属于危险废物的，其贮存应符合 GB18597 的相关要求，并委托具有危险废物经营许可证的单位进行利用处置或按照 GB18484 等相关标准及技术规范要求自行利用处置；危险废物应按照规定严格执行危险废物转移联单制度。
其他控制及管理要求
在重污染天气应急和重大活动保障期间，落实相关方案要求的减排措施。

七、许可证变更、延续记录

表 17 许可证变更、延续记录表

重新申请/变更/延续时间	内容/事由	重新申请/变更/延续前证书编号

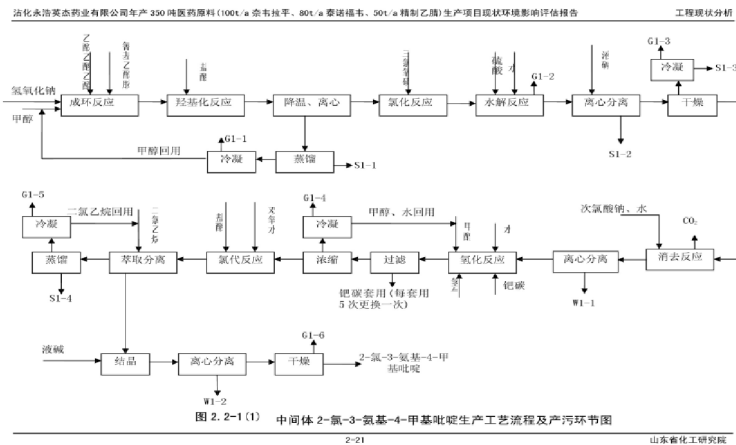
变更, 2022-06-20	废水由依托山东沾化永浩医药科技有限公司污水处理站处理变更为经厂区内污水处理站处理后排入沾化崇杰污水处理有限公司进行处理。	913716245965738453001P
变更, 2022-03-04	技术负责人孙萍变更为都丰新; DA001 内径由 0.3m 变更为 0.7m。挥发性有机物监测根据自行监测技术指南修改为手工监测: 1 次/月。	913716245965738453001P
变更, 2022-01-12	固废信息表更新	913716245965738453001P
延续, 2020-12-31	排污许可证到期延续	913716245965738453001P
变更, 2020-12-30	增加污染治理设施, 增加 1 根排气筒;	913716245965738453001P
变更, 2020-05-29	/	913716245965738453001P
变更, 2020-05-07	1、《挥发性有机物排放标准 第 6 部分: 有机化工行业》(DB 37/ 2801.6—2018) 新实行的地方标准及《制药工业大气污染物排放标准》(GB37823—2019) 相关内容进行变更。2、废水总排口污染物种类根据环评情况进行了变更。3、废气治理工艺变更 4、法人变更	913716245965738453001P

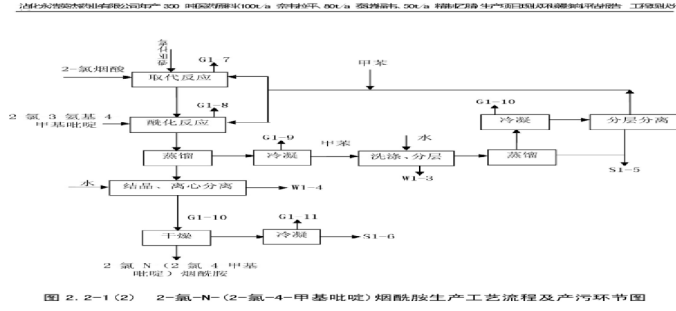
注: 1. 在排污许可证有效期内, 排污单位的名称、注册地址、法定代表人或者实际负责人等基本信息或排污口位置、排放去向、排放浓度、排放量等许可事项发生变化的, 以及进行新改扩建项目, 应提出变更申请。
 2. 国家或地方污染物排放标准等发生变化时, 核发机关应主动通知排污单位进行变更, 排污单位在接到通知后二十日内申请变更。

八、其他许可内容

/

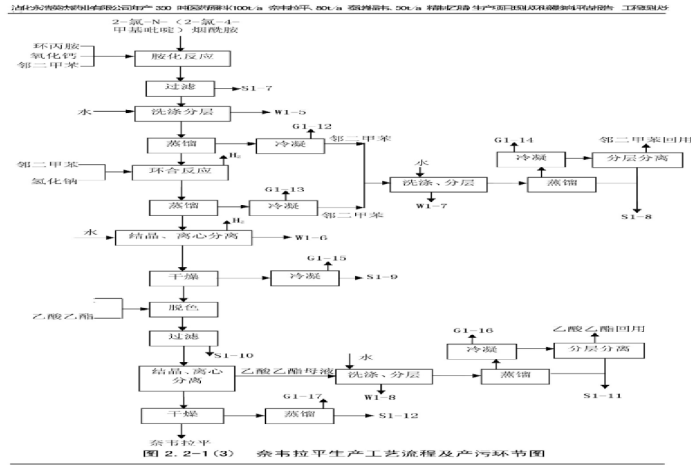
九、附图和附件





2-22

山东鲁西化工研究院



2-23

山东鲁西化工研究院

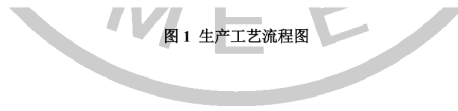


图 1 生产工艺流程图

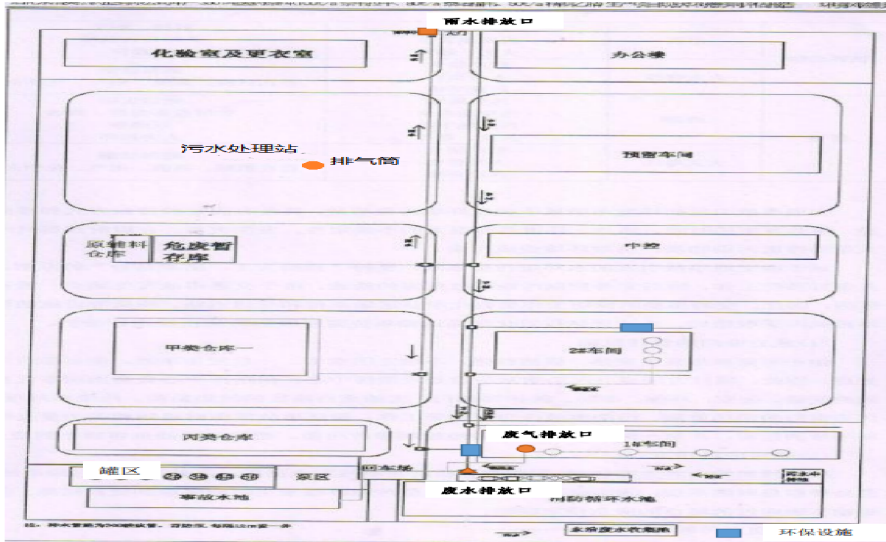


图2 生产厂区总平面布置图

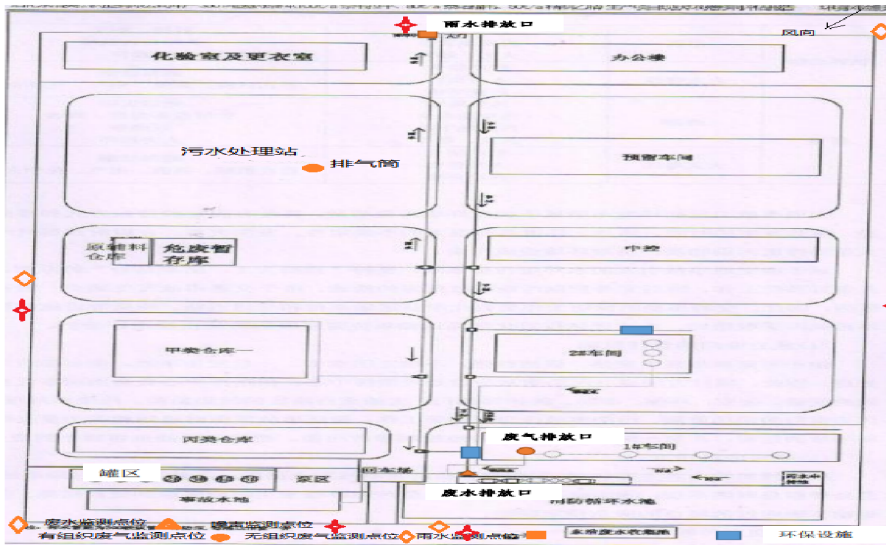


图3 监测点位示意图